



⚠ CAUTION: Before you set up and operate your Dell projector, follow the safety information that shipped with your projector.

⚠ PERHATIAN: Sebelum Anda mengkonfigurasi dan mengoperasikan proyektor Dell, baca informasi keselamatan yang diberikan bersama proyektor.

⚠ 주의: Dell 프로젝터를 설치하고 작동하기 전에 프로젝터와 함께 제공된 안전 정보를 준수하십시오.

⚠ ข้อควรระวัง: ก่อนที่คุณจะติดตั้งและใช้งานโปรเจ็กเตอร์ Dell ของคุณ ให้ปฏิบัติตามข้อมูลเพื่อความปลอดภัยที่ส่งมาพร้อมกับโปรเจ็กเตอร์ของคุณ

Information in this document is subject to change without notice.

© 2013 Dell Inc. All rights reserved.

Reproduction of these materials in any manner whatsoever without the written permission of Dell Inc. is strictly forbidden.

Informasi dalam dokumen ini dapat berubah tanpa pemberitahuan sebelumnya.

© 2013 Dell Inc. Semua hak dilindungi undang-undang.

Dilarang memperbanyak materi ini dengan cara apapun tanpa izin tertulis dari Dell Inc.

이 문서의 정보는 통지 없이 변경될 수 있습니다.

© 2013 Dell Inc. All rights reserved.

서면에 의한 Dell Inc.의 사전 승인 없이 어떠한 방식으로든 이 자료를 복제하는 행위는 엄격히 금지됩니다.

ข้อมูลในเอกสารนี้อาจมีการเปลี่ยนแปลงโดยไม่ต้องแจ้งให้ทราบ

© 2013 Dell Inc. สงวนลิขสิทธิ์

ห้ามทำซ้ำเอกสารเหล่านี้ในลักษณะใดๆ ก็ตามโดยมิได้ขออนุญาตอย่างเป็นทางการจาก Dell Inc.

More Information

- For more information about your projector, see the User's Guide.
- To contact Dell for sales, technical support, or customer service issue, go to www.dell.com/ContactDell.

Informasi Lebih Lanjut

- Untuk informasi lebih lanjut tentang proyektor, lihat Panduan Pengguna.
- Untuk menghubungi Dell terkait masalah penjualan, dukungan teknis, atau layanan pelanggan, kunjungi www.dell.com/ContactDell.

추가 정보

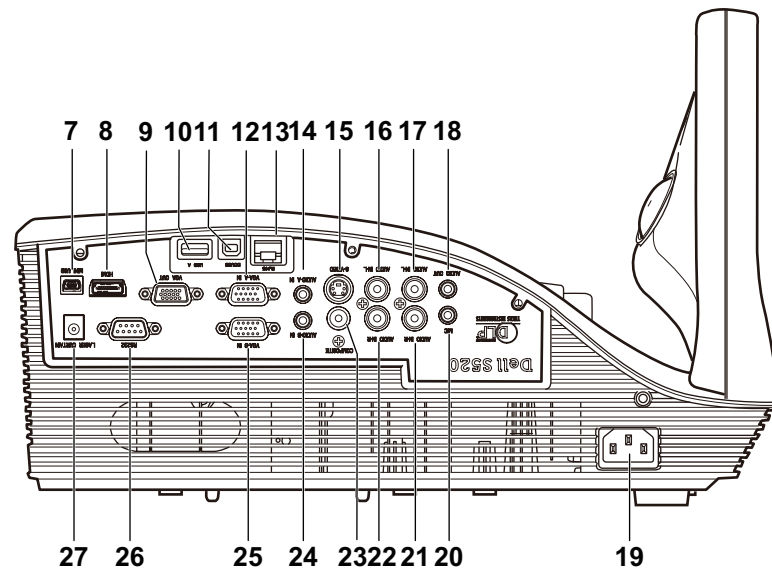
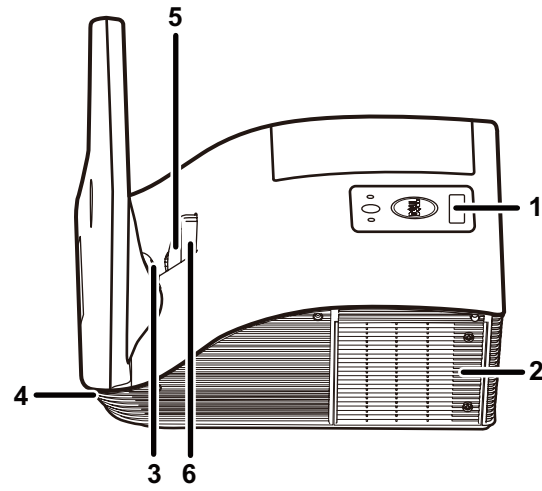
- 프로젝터에 대한 자세한 내용은 사용 설명서를 참조하십시오.
- 판매, 기술 지원 또는 고객 서비스 문제로 Dell 에 문의하려면 www.dell.com/ContactDell 을 참조하십시오.

ข้อมูลเพิ่มเติม

- สำหรับข้อมูลเพิ่มเติมเกี่ยวกับโปรเจ็กเตอร์ โปรดดูคู่มือการใช้งาน
- หากต้องการติดต่อกับทาง Dell เกี่ยวกับเรื่องการขาย การสนับสนุนด้านเทคนิค หรือการบริการลูกค้า โปรดไปที่ www.dell.com/ContactDell

About Your Projector

Tentang Proyektor | 프로젝터 각 부분 명칭 | เกี่ยวกับโปรเจ็กเตอร์ของคุณ



- Power button
- Lamp cover
- Camera
- Speaker
- Lens
- Focus ring
- Mini USB connector
- HDMI connector
- VGA output connector
- USB type-A connector

- Tombol daya
- Penutup lampu
- Kamera
- Speaker
- Lensa
- Gelang fokus
- Konektor Mini USB
- Konektor HDMI
- Konektor output VGA
- Konektor USB tipe A

- 전원 버튼
- 램프 덮개
- 카메라
- 스피커
- 렌즈
- 초점 링
- 미니 USB 커넥터
- HDMI 커넥터
- VGA 출력 커넥터
- USB 타입 A 커넥터

- ปุ่มเพาเวอร์
- ฝาปิดหลอด
- กล้อง
- ลำโพง
- เลนส์
- แหวนโฟกัส
- หัวต่อมินิ USB
- หัวต่อ HDMI
- หัวต่อเอาต์พุต VGA
- หัวต่อ USB ชนิด A

- USB type-B connector
- VGA-A input connector
- RJ-45 connector
- Audio-A input connector
- S-Video connector
- Audio-A life-channel input connector
- Audio-B life-channel input connector
- Audio output connector
- Power cord connector

- Konektor USB tipe-B
- Konektor input VGA-A
- Konektor RJ-45
- Konektor input Audio-A
- Konektor S-Video
- Konektor input kanal kiri Audio-A
- Konektor input kanal kiri Audio-B
- Konektor output audio
- Konektor kabel daya
- Konektor mikrofon

- USB 타입 B 커넥터
- VGA-A 입력 커넥터
- RJ-45 커넥터
- 오디오-A 입력 커넥터
- S-비디오 커넥터
- 오디오-A 좌측-채널 입력 커넥터
- 오디오-B 좌측-채널 입력 커넥터
- 오디오 출력 커넥터
- 전원 코드 커넥터
- 마이크 커넥터

- หัวต่อ USB ชนิด B
- หัวต่ออินพุต VGA-A
- หัวต่อ RJ-45
- หัวต่ออินพุตเสียง-A
- หัวต่อเอส-วีดีโอ
- หัวต่ออินพุตเสียง-A แชนเนลซ้าย
- หัวต่ออินพุตเสียง-B แชนเนลซ้าย
- หัวต่อเอาต์พุตเสียง
- หัวต่อสายเพาเวอร์
- หัวต่อไมโครโฟน

- Microphone connector
- Audio-B right-channel input connector
- Audio-A right-channel input connector
- Composite Video connector
- Audio-B input connector
- VGA-B input connector
- RS232 connector
- Laser curtain connector

- Konektor input kanal kanan Audio-B
- Konektor input kanal kanan Audio-A
- Konektor Video Komposit
- Konektor input Audio-B
- Konektor input VGA-B
- Konektor RS232
- Konektor laser tirai

- 오디오-B 우측-채널 입력 커넥터
- 오디오-A 오른쪽-채널 입력 커넥터
- 복합 비디오 커넥터
- 오디오-B 입력 커넥터
- VGA-B 입력 커넥터
- RS232 커넥터
- 레이저 커튼 커넥터

- หัวต่ออินพุตเสียง-B แชนเนลขวา
- หัวต่ออินพุตเสียง-A แชนเนลขวา
- หัวต่อคอมโพสิตวีดีโอ
- หัวต่ออินพุตเสียง-B
- หัวต่ออินพุต VGA-B
- หัวต่อ RS232
- หัวต่อม่านเลเซอร์

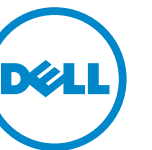
Dell Interactive Projector S520

Quick Start Guide

Panduan Pengaktifan Cepat | 빠른 시작 설명서
คู่มือเริ่มต้นฉบับย่อ

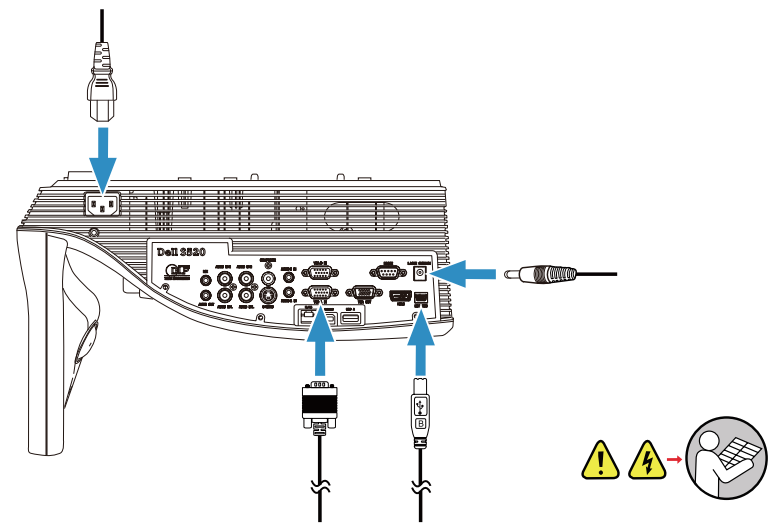


0C8PKNA00



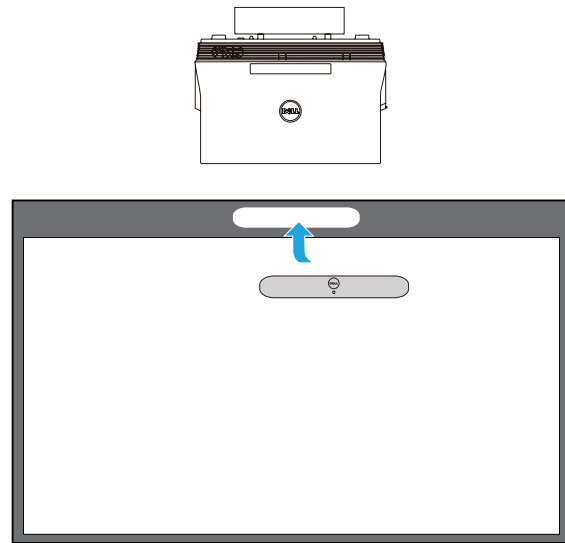
1 Connect power, video, Mini USB, DC to DC cables to projector

Sambungkan kabel daya, video, mini-USB, DC-ke-DC ke proyektor
전원, 비디오, 미니 USB, DC와 DC 연결 케이블을 프로젝터에 연결합니다
ต่อสายไฟ สายวิดีโอ สาย Mini USB สาย DC to DC กับโปรเจคเตอร์



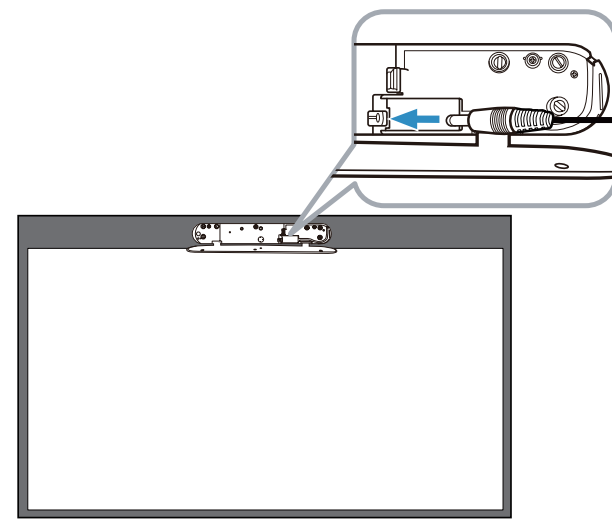
2 Attach Laser Curtain Kit onto whiteboard

Pasang Kit Laser Tirai ke papan tulis
레이저 커튼 키트를 화이트보드에 부착합니다
ติดตั้งอุปกรณ์ม่านเลเซอร์บนไวท์บอร์ด



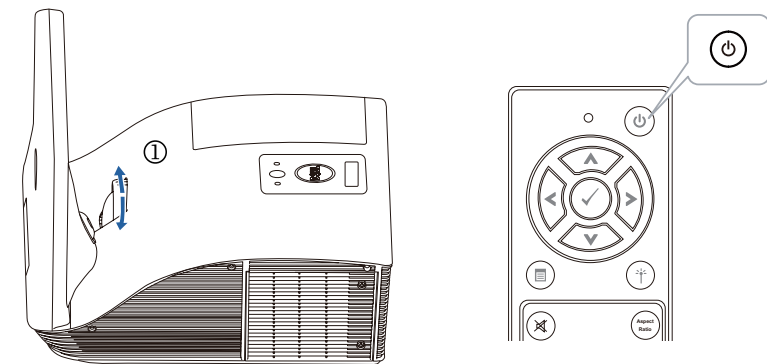
3 Connect DC to DC cable to Laser Curtain Kit

Sambungkan kabel DC-ke-DC ke Kit Laser Tirai
DC와 DC 연결 케이블을 레이저 커튼 키트에 연결합니다
ต่อสาย DC to DC กับชุดอุปกรณ์ม่านเลเซอร์



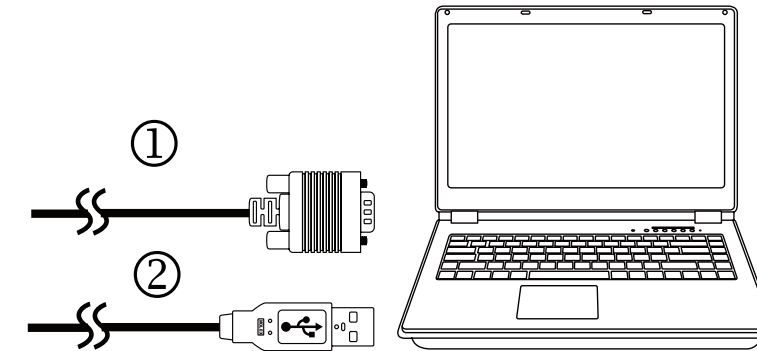
4 Turn on Projector, adjust image zoom & focus

Hidupkan proyektor, atur zom dan fokus gambar
프로젝터를 켜고 이미지 줌 및 초점을 조정합니다
เปิดโปรเจคเตอร์ ปรับซูมและโฟกัสภาพ



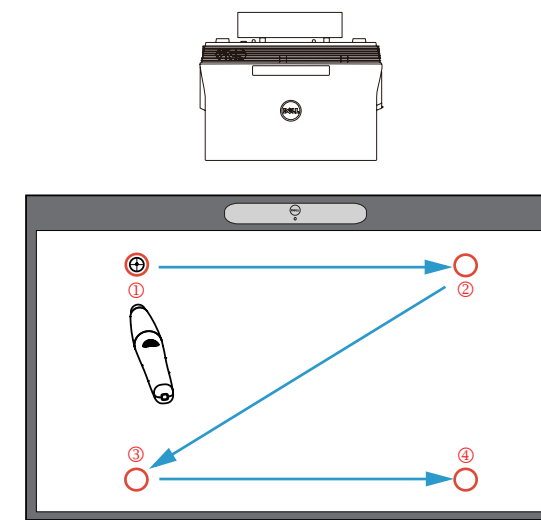
5 Connect video & USB cables to computer

Sambungkan kabel video dan USB ke komputer
비디오 및 USB 케이블을 컴퓨터에 연결합니다
ต่อสายวิดีโอและสาย USB กับคอมพิวเตอร์



6 Install Touch Driver & Initialize Touch Control Function in your computer

Instal Touch Driver & Initialize Touch Control Function di komputer
컴퓨터에 터치 드라이버를 설치하고 터치 제어 기능을 초기화합니다
ติดตั้งไดรเวอร์ระบบสัมผัสและเริ่มฟังก์ชันควบคุมระบบสัมผัสในคอมพิวเตอร์

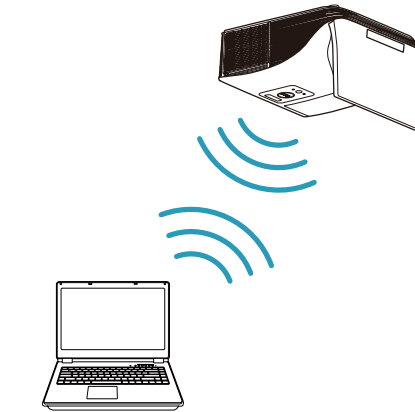


Wireless Projection

Proyeksi Nirkabel | 무선 투사 | การฉายภาพด้วยระบบไร้สาย

From your computer

Dari komputer | 컴퓨터의 경우 | จากคอมพิวเตอร์ ของคุณ



Switch the projector to **Wireless Display** or **Intel® WiDi** source mode and follow the on-screen instructions.

Note: Refer to the User's Guide for system requirements

Alihkan proyektor ke mode sumber Layar Nirkabel atau Intel® WiDi, lalu ikuti petunjuk di layar.

Catatan: Untuk persyaratan sistem, lihat Panduan Pengguna proyektor untuk mode Display atau Intel® WiDi. Intel® WiDi 소스 모드로 전환하고 화면 지시에 따릅니다.

참고: 시스템 요구 사항은 사용 설명서를 참조하십시오

เปลี่ยนโปรเจคเตอร์เป็นโหมดแสดงผลไร้สายหรือโหมด Intel® WiDi แล้วปฏิบัติตามคำแนะนำบนหน้าจอ

หมายเหตุ: ดูข้อมูลความต้องการของระบบจากคู่มือการใช้งาน

From your mobile devices

Dari perangkat bergerak | 모바일 장치의 경우 | จากอุปกรณ์มือถือของคุณ



Dell S520 supports wireless transmission of supported content from Android & iOS devices. Download WiFi-Doc (Bundle Version) from the Apple App Store or Google Play Store.

Switch the projector to **Wireless Display** source mode and launch the app on your mobile device.

Dell S520 mendukung transmisi nirkabel konten yang didukung dari perangkat Android & iOS. Download WiFi-Doc (Versi Paket) dari Apple App Store atau Google Play Store.

Alihkan proyektor ke mode sumber Layar Nirkabel, lalu aktifkan aplikasi di perangkat bergerak.

Dell S520은 Android 및 iOS 장치에서 지원된 콘텐츠를 무선으로 전송할 수 있습니다. Apple App Store 또는 Google Play Store에서 WiFi-Doc(번들 버전)을 다운로드하십시오.

프로젝터를 무선 디스플레이 소스 모드로 전환하고 모바일 장치에서 앱을 시작합니다.

Dell S520 รองรับการถ่ายทอดข้อมูลผ่านระบบไร้สายจากอุปกรณ์ Android และ iOS ดาวน์โหลด WiFi-Doc (เวอร์ชันที่ใหม่พร้อมเครื่อง) จาก Apple App Store หรือ Google Play Store

เปลี่ยนโปรเจคเตอร์เป็นโหมดอุปกรณ์แสดงผลไร้สายแล้วเปิดแอปบนอุปกรณ์มือถือของคุณ